

Hydraulisch Kolbenpumpe KIP 98 mit S-Rohr Technik



Anwendung

Hydraulisch angetriebene Kolbenpumpen, mit S-Rohr Technik, haben sich im härtesten Betrieb der Bauindustrie, weltweit 100.000 fache bewährt.
Diese Pumpen auch in der industriellen Anwendung einzusetzen, ist die logische Konsequenz daraus.

Die **KLEIN KIP 98** ist in der Lage die schwierigsten Schlämme zu fördern, wie zum Beispiel:

Biomasse:

- Überlagerte Lebensmittel oder Speisereste aus Kantinen und Restaurants. Mit Fremdkörpern bis zu 150 mm Kantenlänge und einem Trockenstoffgehalt bis zu 25 % sind möglich.
- Gärreste aus Biogasanlagen, mit hohem Anteil an anorganischem Material wie Plastik, Holz, Metall oder Steine.

Klärwerke:

- mechanisch entwässerte Klärschlämme von Siebbandpressen, Zentrifugen oder Kammerfilterpressen. Trockenstoffgehalt bis zu 35 % sind pumpbar

Ersatzbrennstoffe:

- Hochkalorische Brennstoffe mit Viskositäten von flüssig bis pastös.

Berg- und Tunnelbau:

- Förderung von Tailings über Entfernungen von mehr als 2.000 m.
- Förderung von aufbereitetem, pastösem Abraum im Tunnelbau

Technische Daten KIP 98

Pumpeinheit

Max. theoretische Fördermenge	90,0	m ³ /h
Max. Pumpenzyklus	14,0	Hübe / min
Förderzylinder (D _{innen} x Hub)	250 x 1.000	mm
Förderzylindervolumen	98,2	ltr
Max. Hydraulikdruck	180,0	bar

KIP 98

Antriebszylinder (D _{Kolben} /D _{Stange} x Hub)	125/80 x 1.000	mm
Max. Förderdruck	45,0	bar

KIP 98 HP

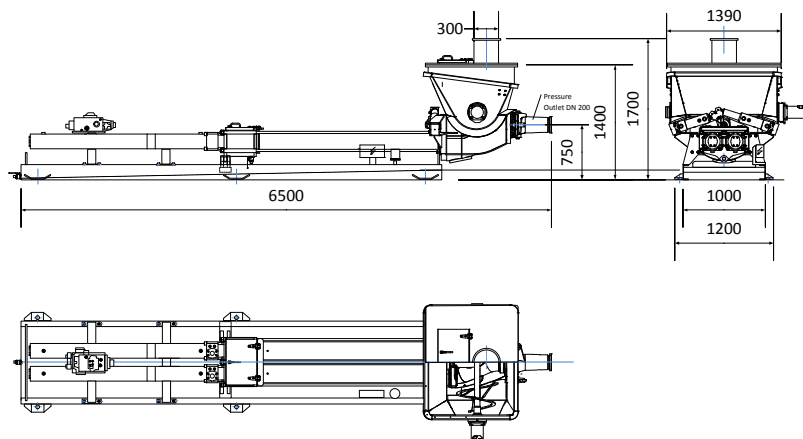
Antriebszylinder (D _{Kolben} /D _{Stange} x Hub)	140/80 x 1.000	mm
Max. Förderdruck	56,0	bar

KIP 98 SHP

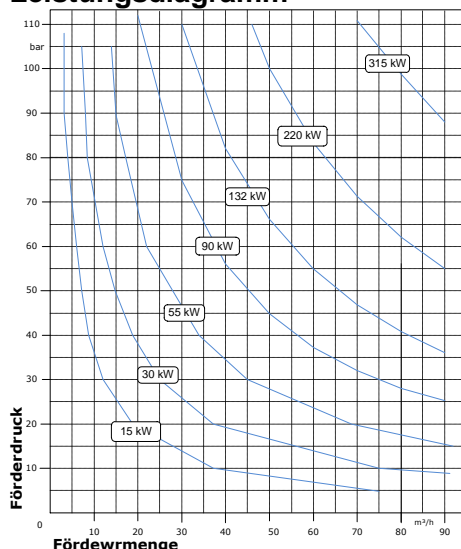
Antriebszylinder (D _{Kolben} /D _{Stange} x Hub)	180/90 x 1.000	mm
Max. Förderdruck	95,0	bar

Hydraulik Aggregat

- Öltank 600 l mit integriertem Rücklauffilter
- Auffangwanne 600 l als Montagerahmen und Ablasshahn
- Öl Füllstandsanzeige mit Thermometer, 2 Reinigungsdeckel, Ablasshahn
- Öl Pumpen für Kolbenpumpen und Zusatz Aggregate von BOSCH Rexroth
- Zahnradpumpe für separaten Ölkühlkreislauf mit Druckbegrenzungsventil
- Ölkühler mit E-Motor 400 V / 50 Hz
- E-Motor 15 – 75 kW und 90 – 315 kW; 400 V / 50 Hz; 1.480 min⁻¹



Leistungsdiagramm



Angaben der Masszeichnung sind unverbindlich



Klein GmbH
 Messerschmittstrasse 12
 89343 Jettingen-Scheppach – Germany
Telefon: +49-(0)-8225-95992-0
 Telefax: +49-(0)-8225-95992-55
 E-Mail: info@kleingmbh.de
 Internet: www.kleingmbh.de

Klein of America Inc.
 4293 County Rd. 46
 Maidstone, ON N0R 1K0 – Canada
 E-Mail: info@kleingmbh.com
 Internet: www.kleingmbh.com